

Kleinigkeiten machen
den Unterschied!

Ersatzteil-Service

Ersatzteil-Service: schnell & zuverlässig

Eines der zentralen Versprechen an unsere Kunden lautet: **Wir garantieren Reitz Qualität** nach deutschen Standards. Dahinter steht **exzellentes Engineering und Design, erstklassige Ausführungsqualität und High Performance made by Reitz**.

Und wenn doch mal etwas verschleißt oder kaputt geht?

Dann können Sie bei unseren Serviceleistungen den gleichen Qualitätsanspruch erwarten, der für die Gesamtheit unserer Produkte gilt. D.h. die **Beratungskompetenz** unserer Spezialisten, **schnelle Reaktionszeiten** und **Ersatzteile (auch für Fremdfabrikate) nach bewährten Reitz Standards**, die das Ausfallrisiko und die damit verbundene Stillstandzeit ihrer Anlage minimieren.



Um eine zügige Bearbeitung sicherzustellen, denken Sie bei Anfragen bitte an unsere **6-STELLIGE AUFTRAGSNUMMER**, die Sie auf dem Typenschild oder in der Dokumentation finden.

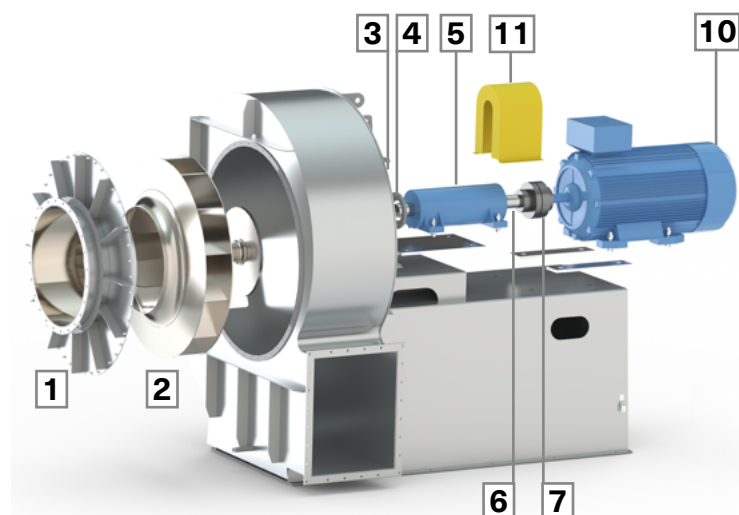
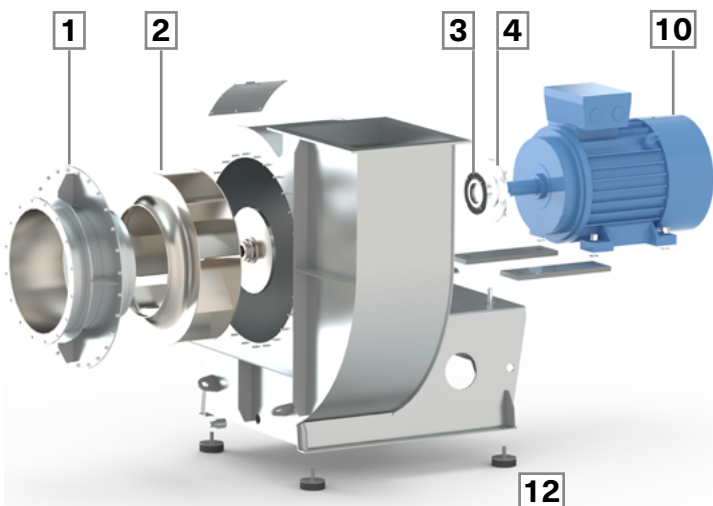
Ersatzteilliste

- | | |
|-----------------------|-------------------------|
| 1. Gehäusedeckel | 7. Kupplung |
| 2. Laufrad inkl. Nabe | 8. Keilriemen |
| 3. Wellendichtung | 9. Riemenscheiben |
| 4. Kühleisbe | 10. Antriebsmotor |
| 5. Lagerung | 11. Schutzeinrichtungen |
| 6. Welle | 12. Schwingmetallpuffer |

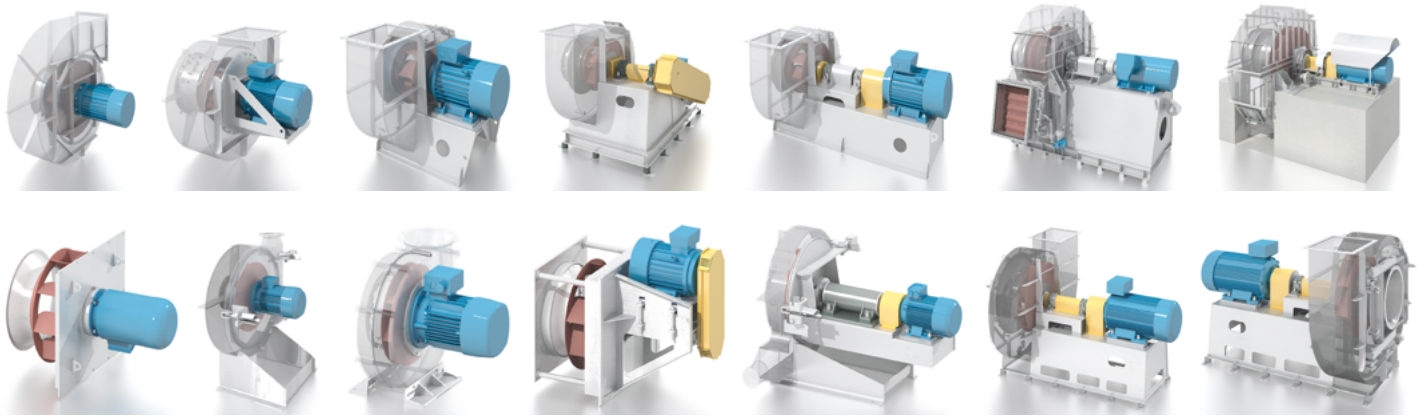
Ersatzteile und Zubehör

- Drosselorgane
- Filterpatronen
- Kompensatoren
- Kupplungseinsätze
- Dichtringe u.v.m.

Weitere Ersatz- und Zuberhörteile auf Anfrage. **Wir beraten Sie gerne!**



Typische Bauformen



Die Auswahl von Ersatz- und Verschleißteilen ist abhängig von den projektspezifischen Anforderungen, den nachfolgend genannten Einsatzkriterien und der Anforderung an die Verfügbarkeit.

- Staubgehalt
- Staubeigenschaften (verschleißend, anbackend)
- Temperatur des Fördermediums
- Aufstellort (innen, außen)
- Betriebsart / Fahrweise / Lastwechsel

Aus unserer langen Erfahrung und Zusammenarbeit mit Anlagenbauern und Betreibern können wir maßgeschneiderte Lösungen für folgende Zeiträume abgeben:

- Inbetriebnahme
- 2-jähriger Betrieb (Gewährleistung)
- 5-jähriger Betrieb

Auch bei Reparaturen können Sie auf unsere Unterstützung zählen. Überzeugen Sie sich von unserem umfassenden Serviceangebot.

Ihr Nutzen



Kostensparnis durch

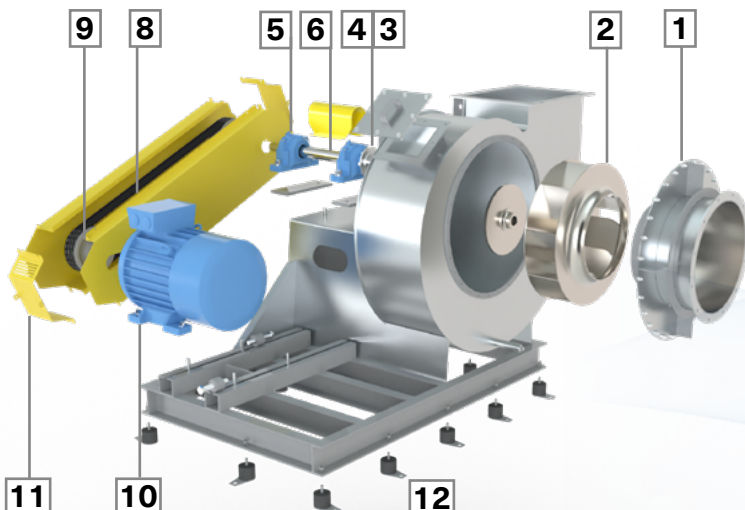
- geringere Lagerhaltung
- geringere Wartung und Reparaturen
- längere Gerätelauzeit

Reduktion / Verkürzung von Stillständen durch

- Originalteile vom Hersteller
- gezielte Beratung durch Spezialisten
- gezielte Wartung
- schnelle Belieferung
- Crashmanagement

Wirtschaftlichkeit durch

- optimales Preis-/Leistungsverhältnis auf den Gesamtprozess





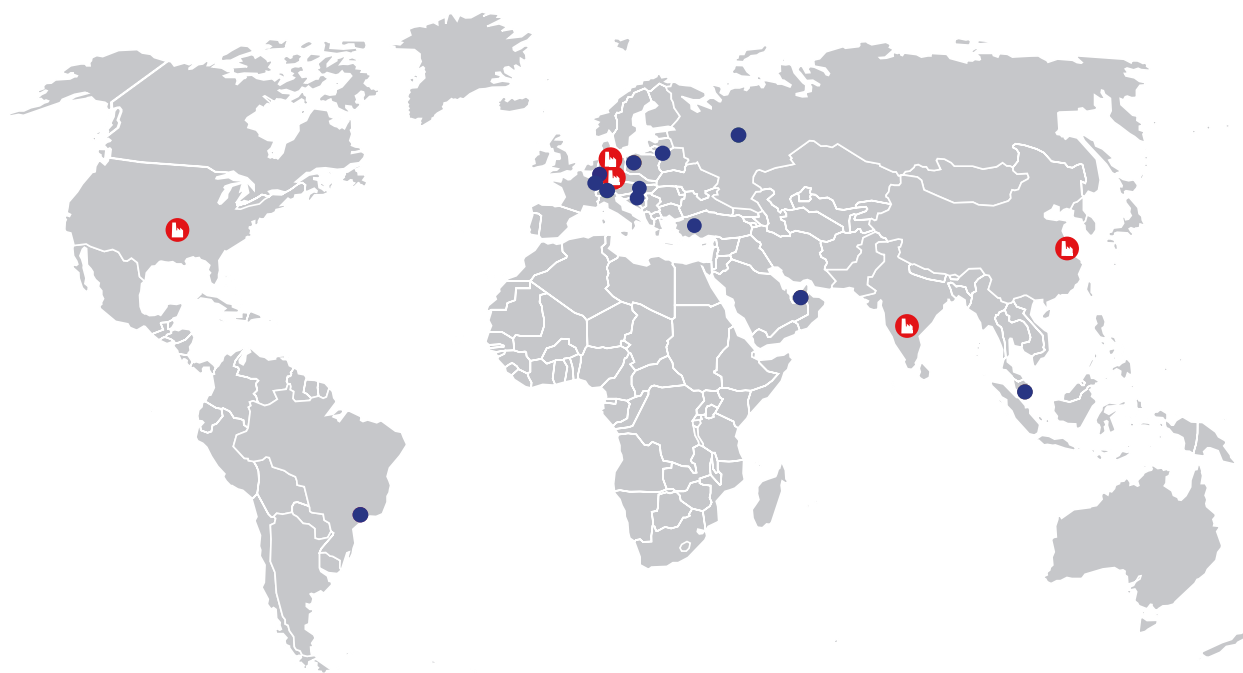
Jetzt Kontakt aufnehmen

 05271 964-000  spares@reitzgroup.com

Qualität ist unsere Leidenschaft

Als inhabergeführtes Familienunternehmen aus einer der bedeutendsten Maschinenbauregionen Deutschlands und weltweit über 750 Mitarbeitern, ist Reitz einer der führenden Anbieter für prozesstechnische Industrieventilatoren.

Wir unterstützen unsere Kunden in sämtlichen Wirtschaftsregionen der Welt mit Engineering made in Germany, einheitlicher Produktqualität und umfassenden Servicedienstleistungen.



Reitz Holding GmbH & Co. KG

Konrad-Reitz-Straße 1
37671 Höxter-Albaxen
+49 5271 964000
info@reitzgroup.com
www.reitzgroup.com